

- o Flat Cable Connectors SEK
- o *har-mik®*
- o D-Sub
- o InduCom

Applications



Product details

09 03 260 6805

Backplane connector

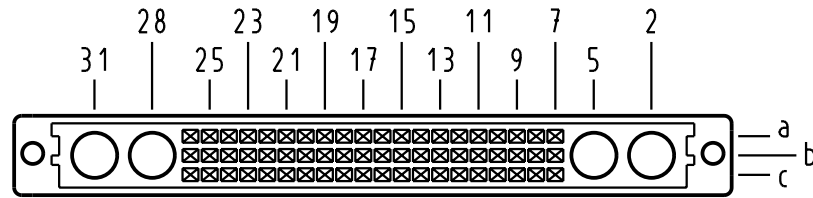
Type	Type M
Standard/Inverse	Standard
Contact gender	Female contacts
Size	Whole size
Number of contacts	60 + 4 high current or coaxial contacts
Contact arrangement	Rows a, b and c
Termination	Straight solder pins
Termination length	4.5 mm
Performance Class	Performance level 2 as per IEC 60603-2
Board fixing	Without fixing
Current	2 A max.
Clearance/ Creepage	1.2 / 1.2 mm min.
RoHS compliant	Yes

Available Downloads

Title	Format
-------	--------

Inquiry

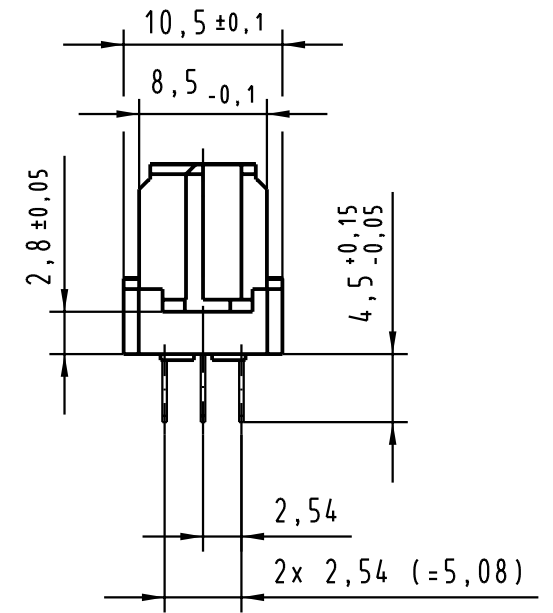
X
 Kontaktnanordnung
 Contact arrangement



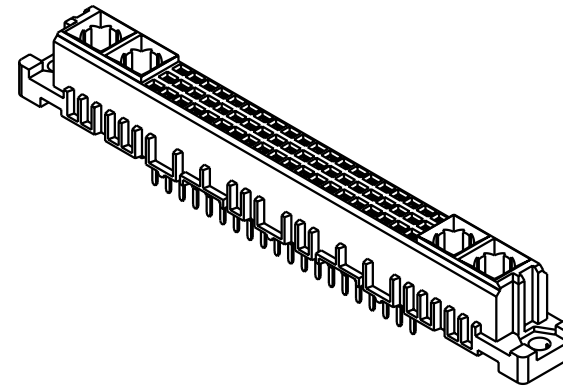
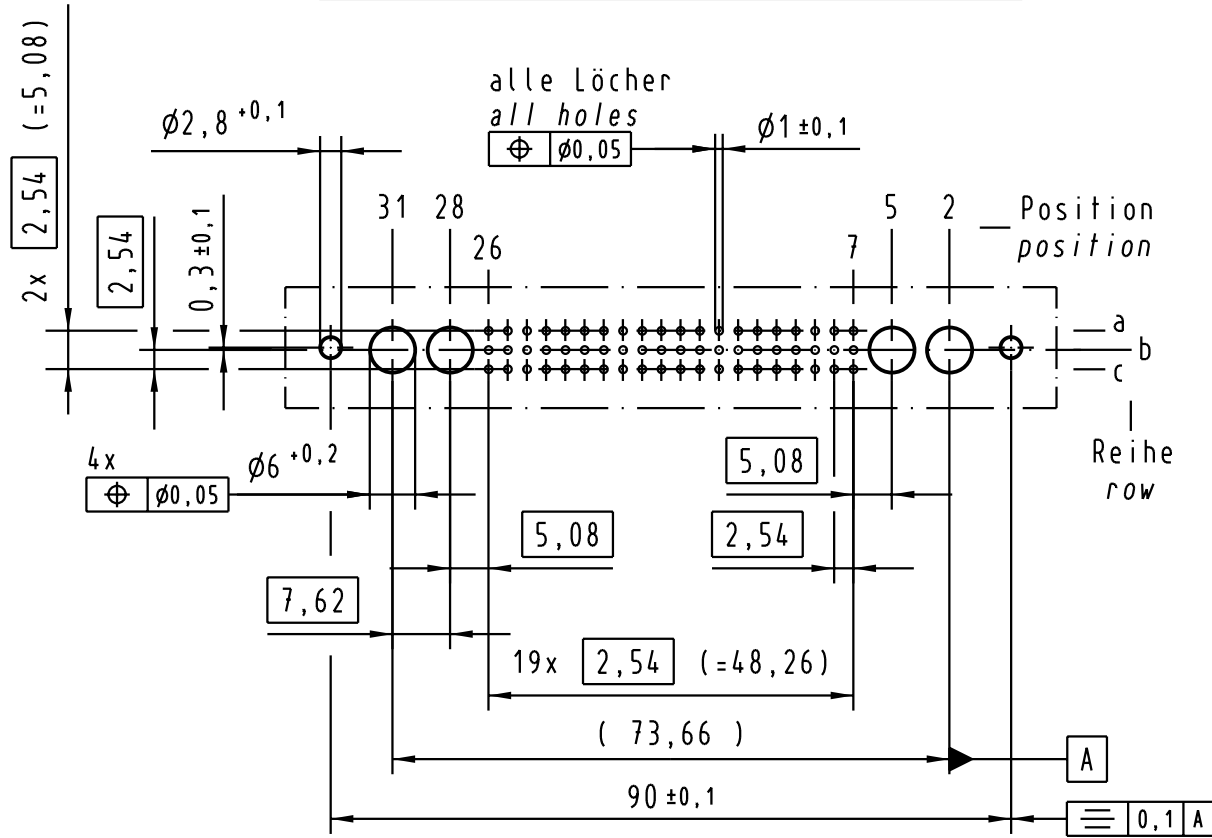
60 Einlöt-Kontakte
 60 solder-contacts

- ☒ = Einlöt-Kontakt
 = solder-contact
- = Kontaktposition nicht belegt
 = position without contact

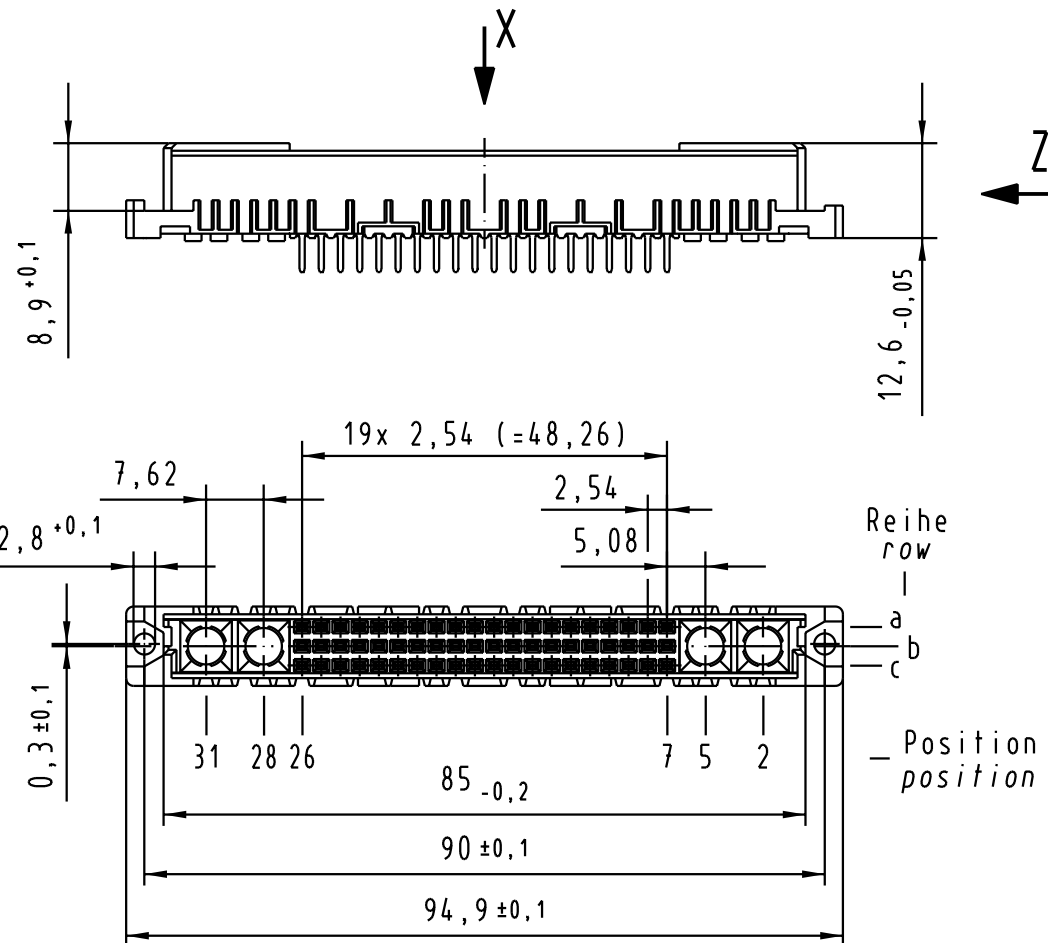
Z
 2:1



X
 (Lochbild)
 (Board drillings)



Alle Rechte vorbehalten/ All rights reserved



09 03 260 5805	-	min. 0,76µm (30µin) Au über/over min. 1,27µm (50µin) Ni
09 03 260 4805	VG	Au über/over Ni
09 03 260 7805	3	Au über/over Ni
09 03 260 6805	2	Au über/over Ni
09 03 260 2805	1	Au über/over Ni
Bestell-Nr. Part-No.	Anforderungsstufe nach IEC performance level per IEC	Kontaktoberfläche Contact Plating

All Dimensions in mm Original Size DIN A 3			Techn. Character.			Nicht tolerierte Maß/Free size tolerances siehe / see IEC 60603-2			
						har-bus M60 Federleiste Einlöt 4,5 , 60 pol. har-bus M60 female connector solder 4,5 , 60 pol.			
			Detail.	Dat.	Name				Maßstab/Scale 1:1 2:1
			Insp.	15.10.99	Pa.				
30246	23.05.02	Rie.	Stand.						
26963	24.01.00	Rie.				TB 09 03 260 x805			
26090									HARTING Electronics GmbH & Co. KG D-32339 ESPELKAMP
Mod.	Dat.	Name				Sub.			